



SIPHONS ABLÄUFE



HL Патрубки

8. Для унітазів

8

DN110



HL Патрубки для унітазів

Основна інформація для проектування та монтажу

HL пропонує для унітазів різних видів широкий асортимент сполучних патрубків та манжет, привабливих як зовні, так за функціями. На що має звернути увагу сантехнік?

▲ Герметичність

Для герметичного з'єднання з унітазом необхідно правильно визначити діаметр його випускного патрубка, оскільки з'єднання надалі може стати недоступним. Зазвичай зовнішній діаметр дорівнює 102 мм±5мм.

▲ Гнучкість

При встановленні підлогового унітазу його випуск може зміщуватись щодо осі каналізаційної труби. У цьому випадку використовуються патрубки з ексцентриком.

▲ Матеріал

Для збільшення терміну служби сполучних патрубків та манжет використовується ущільнювач із матеріалу високої якості. У разі пошкодження його можна замінити.

Нормативні документи

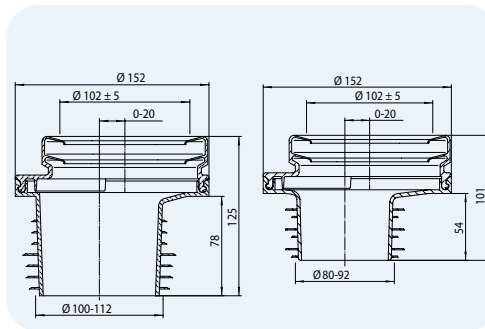
ДБН В.2.5-64:2012 Внутрішній водопровід та каналізація
DIN 19560 Rohre und Formstücke aus PP innerhalb von Gebäuden
DIN 1389 Klosettanschlussstücke

HL Патрубки для унітазів - інформація

HL200 Манжета з поворотним ексцентриком для під'єднання унітаза до пластмасових або чавунних труб

Дані

Матеріал	м'який ПЕ
З'єднання	Ø 102 ± 5 мм
Випуск	HL200/1: Ø 100 – 112 мм HL200/90: Ø 80 – 92 мм
Норма	DIN 1389
Рекомендовано для	унітазів з вертикальним випуском
Додаткова інформація	з багатовязичковим ущільнювачем, з ексцентриком 0-20 мм, для з'єднання з пластмасовими або безрозтрубними чавунними трубами



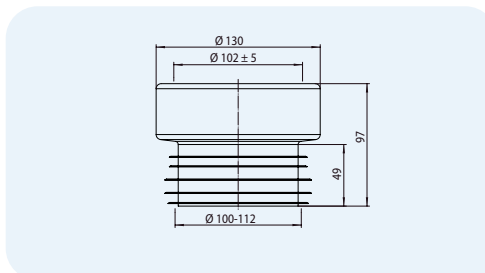
Артикул	Розмір	Вага	Штрихкод	шт. в упаковці
200/1	DN110	225 г	+502004	10
200/90	DN90	220 г	+200900	10



HL201 Манжета для під'єднання унітаза

Дані

Матеріал	м'який ПЕ
З'єднання	Ø 102 ± 5 мм
Випуск	Ø 100 – 112 мм
Норма	DIN 1389
Рекомендовано для	унітазів з вертикальним випуском
Додаткова інформація	з багатовязичковим ущільнювачем, для з'єднання з пластмасовими або чавунними безрозтрубними трубами



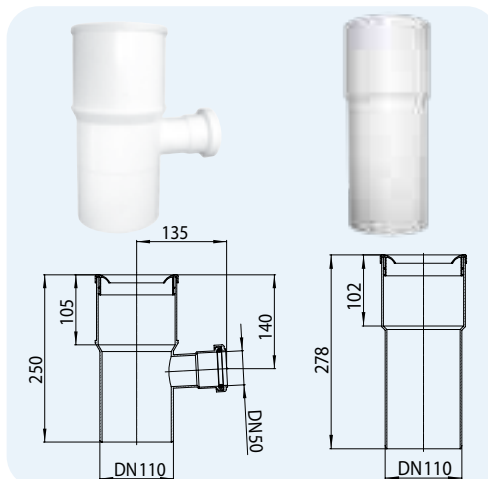
Артикул	Розмір	Вага	Штрихкод	шт. в упаковці
201	DN110	110 г	+502011	10



HL202 Відвідний патрубок для унітазів, з додатковим розтрубним підключенням, DN50
HL202G Відвідний патрубок для унітазів

Дані

Матеріал	ПП
З'єднання	HL202: Ø 102 ± 5 мм/DN50 HL202G: Ø 102 ± 5 мм
Випуск	DN110
Норма	DIN 1389
Рекомендовано для	унітазів з вертикальним випуском
Додаткова інформація	зі знімною ущільнювальною манжетою

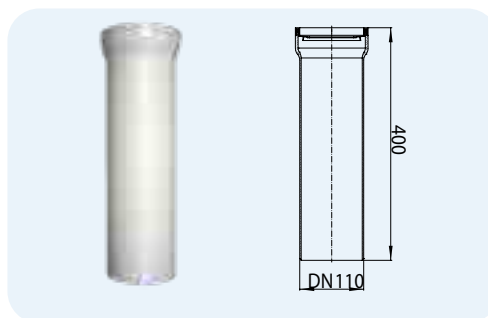


Артикул	Розмір	Вага	Штрихкод	шт. в упаковці
202	DN100 x DN50	275 г	+502028	15
202G	DN110	275 г	+512027	15

HL203 Відвідний патрубок для унітазів, білий

Дані

Матеріал	ПП
З'єднання	Ø 97 – 110 мм
Випуск	DN110
Норма	DIN 1389
Рекомендовано для	унітазів з горизонтальним випуском
Додаткова інформація	зі знімною ущільнювальною манжетою та фіксувальним кільцем

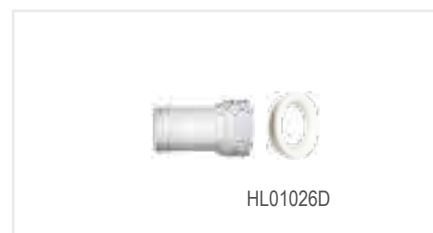
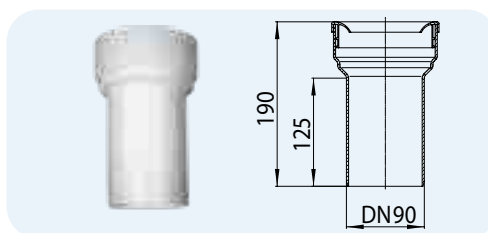


Артикул	Розмір	Вага	Штрихкод	шт. в упаковці
203/1	DN110	215 г	+502035	10

HL203/90 Відвідний патрубок для унітазів, білий

Дані

Матеріал	ПП
З'єднання	Ø 102 ± 5 мм
Випуск	DN90
Норма	DIN 1389
Рекомендовано для	унітазів з горизонтальним випуском
Додаткова інформація	зі знімною ущільнювальною манжетою

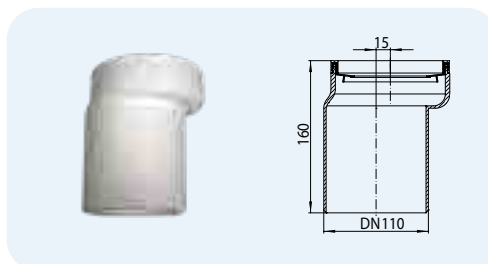


Артикул	Розмір	Вага	Штрихкод	шт. в упаковці
203/90WE	DN90	190 г	+502134	25

HL204 Отводящий патрубок с эксцентриком для унитаза, белый

Дані

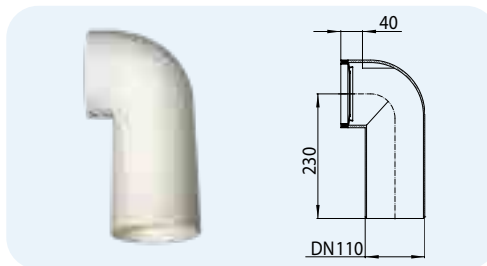
Матеріал	ПП
З'єднання	Ø 97 – 110 мм
Випуск	DN110
Норма	DIN 1389
Рекомендовано для	унітазів з горизонтальним випуском
Додаткова інформація	із эксцентриком 15 мм, зі знімною ущільнювальною манжетою та фіксувальним кільцем



Артикул	Розмір	Вага	Штрихкод	шт. в упаковці
204	DN110	220 г	+502042	1

HL205 Відвідний кутовий патрубок для унітазів, білий
Дані

Матеріал	ПП
З'єднання	Ø 97 – 110 мм
Випуск	DN110
Норма	DIN 1389
Рекомендовано для	унітазів з горизонтальним випуском
Додаткова інформація	зі знімною ущільнювальною манжетою та фіксувальним кільцем

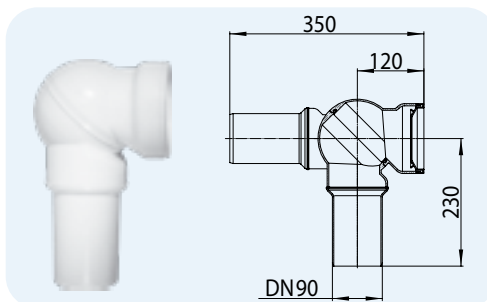


Артикул	Розмір	Вага
205	DN110	220 г

Штрихкод	шт. в упаковці
+502059	10

HL209 Відвідний патрубок для унітазів, із поворотним шарніром, білий
Дані

Матеріал	ПП
З'єднання	Ø 97 – 110 мм
Випуск	DN90
Норма	DIN 1389
Рекомендовано для	унітазів з горизонтальним випуском
Додаткова інформація	Із поворотним шарніром, зі знімною ущільнювальною манжетою та фіксувальним кільцем

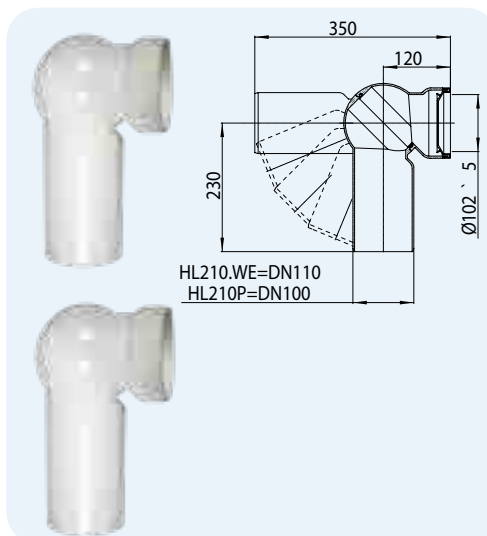


Артикул	Розмір	Вага
209.WE	DN110 x DN90	405 г

Штрихкод	шт. в упаковці
+502097	10

HL210 Відвідний патрубок із поворотним шарніром для унітазів, білий
HL210P як HL210, але з ПВХ, DN110
Дані

Матеріал	HL210.WE: ПП HL210P: ПП/ПВХ
З'єднання	Ø 97 – 110 мм
Випуск	HL210.WE: DN110 HL210P: DN100
Норма	DIN 1389
Рекомендовано для	унітазів з горизонтальним випуском
Додаткова інформація	із поворотним шарніром, зі знімною ущільнювальною манжетою та фіксувальним кільцем; „P” - модель з відвідним патрубком із ПВХ

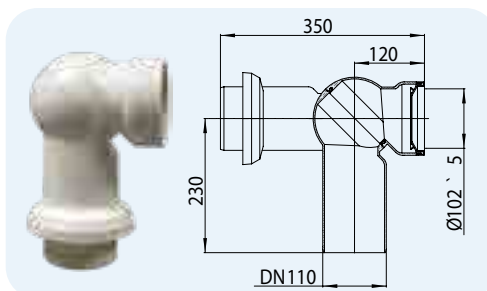


Артикул	Розмір	Вага
210.WE	DN110	430 г
210P	DN100	540 г

Штрихкод	шт. в упаковці
+502103	10
+502110	1

HL210.7 Відвідний патрубок із поворотним шарніром та з декоративною розеткою для унітазів, білий
Дані

Матеріал	ПП
З'єднання	Ø 97 – 110 мм
Випуск	DN110
Норма	DIN 1389
Рекомендовано для	унітазів з горизонтальним випуском
Додаткова інформація	із поворотним шарніром, із еластичною декоративною розеткою HL7EL, зі знімною ущільнювальною манжетою та фіксувальним кільцем



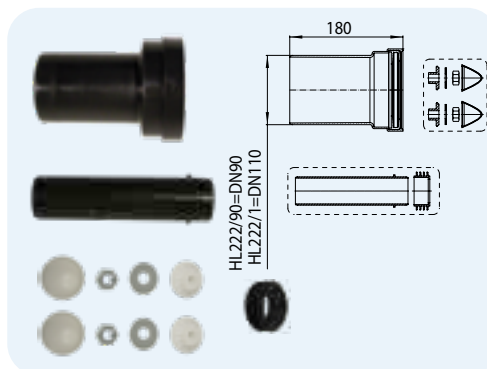
Артикул	Розмір	Вага
210.7WE	DN110	475 г

Штрихкод	шт. в упаковці
+502172	5

HL222 Монтажний комплект для консольних унітазів

Дані

Матеріал	ПП
З'єднання	Ø 102 ± 5 мм
Випуск	HL222/1: DN110 HL222/90: DN90
Норма	DIN 1389
Рекомендовано для	відведення стічних вод та підведення води до унітазу
Додаткова інформація	із монтажним комплектом

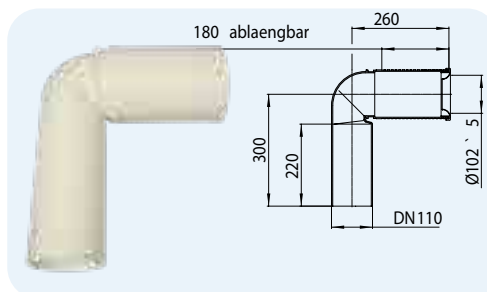


Артикул	Розмір	Вага	Штрихкод	шт. в упаковці
222/1	DN110	325 г	+502226	1
222/90	DN90	310 г	+522293	1

HL224 Відвідний кутовий патрубок для консольних унітазів

Дані

Матеріал	ПП
З'єднання	Ø 102 ± 5 мм
Випуск	DN110
Норма	DIN 1389
Рекомендовано для	унітазів з горизонтальним випуском
Додаткова інформація	зі змінною ущільнювальною манжетою

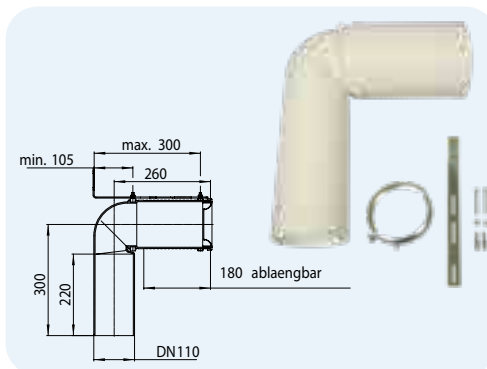


Артикул	Розмір	Вага	Штрихкод	шт. в упаковці
224.WE	DN110	600 г	+502240	5

HL224.1 Відвідний кутовий патрубок з монтажною лінійкою та кріпленням для консольних унітазів

Дані

Матеріал	ПП
З'єднання	Ø 102 ± 5 мм
Випуск	DN110
Норма	DIN 1389
Рекомендовано для	унітазів з горизонтальним випуском
Додаткова інформація	зі змінною ущільнювальною манжетою, з монтажною лінійкою та хомутом

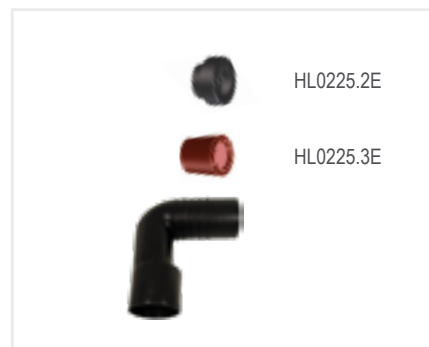
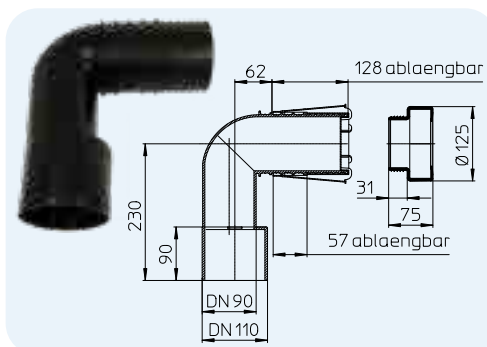


Артикул	Розмір	Вага	Штрихкод	шт. в упаковці
224.1	DN110	1205 г	+512249	1

HL225/90 Відвідний кутовий патрубок для консольних унітазів

Дані

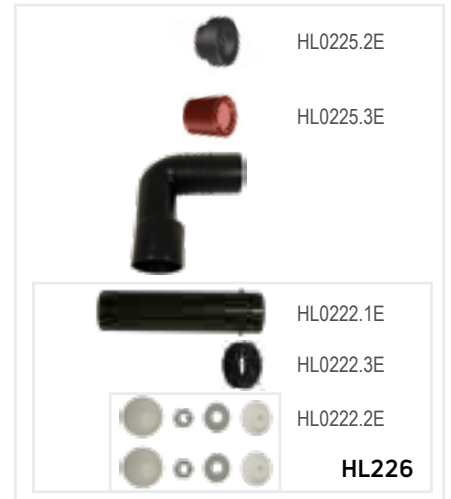
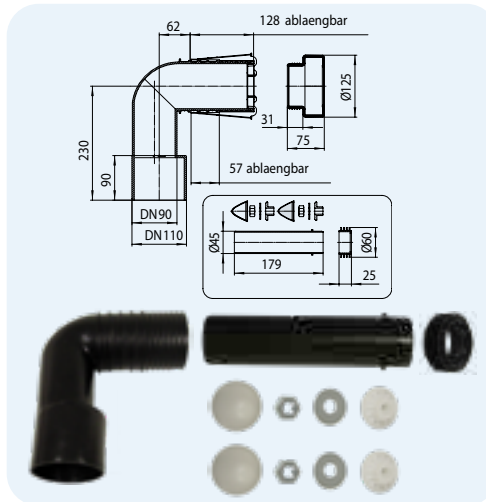
Матеріал	ПЕ
З'єднання	Ø 97 – 110 мм
Випуск	DN90/110
Норма	DIN 1389
Рекомендовано для	завдяки 4-м варіантам встановлення хомута, може використовуватися з різними консольними унітазами.
Додаткова інформація	зі змінною ущільнювальною манжетою, із захисним кожухом під закладення в стіну, із будівельною заглушкою



Артикул	Розмір	Вага	Штрихкод	шт. в упаковці
225/90	DN90/110	860 г	+225903	5

HL225.1/90 Відвідний патрубок для консольних унітазів, із кріпильним комплектом

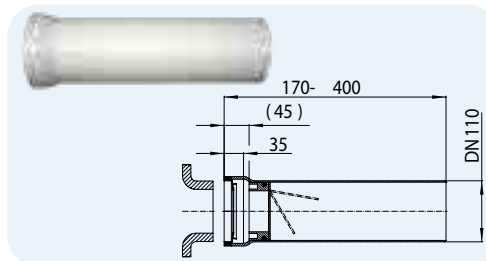
Дані	
Матеріал	ПЕ
З'єднання	Ø 97 – 110 мм
Випуск	DN90/110
Норма	DIN 1389
Рекомендовано для	завдяки 4-м варіантам встановлення хомути, може використовуватися з різними консольними унітазами
Додаткова інформація	зі знімною ущільнювальною манжетою, із захисним кожухом під закладення в стіну, із будівельною заглушкою



Артикул	Розмір	Вага	Штрихкод	шт. в упаковці
225.1/90	DN90/110	980 г	+225194	5

HL703 Патрубок зі зворотним клапаном для унітаза

Дані	
Матеріал	ПП
З'єднання	Ø 97 – 110 мм
Випуск	DN110
Норма	DIN 1389
Рекомендовано для	захисту унітаза при підтопленні із зовнішньої мережі
Додаткова інформація	зі знімною ущільнювальною манжетою та фіксувальним кільцем

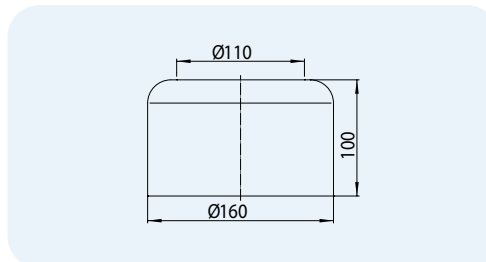


Артикул	Розмір	Вага	Штрихкод	шт. в упаковці
703	DN110	530 г	+507030	1

HL Патрубки для унітазів - допоміжні матеріали - інформація

HL7.WE Декоративна розетка на патрубок для унітаза DN110, роз'ємна, біла

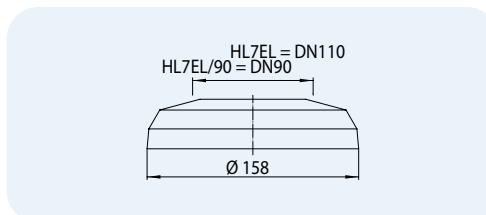
Дані	
Матеріал	ПП
З'єднання	Ø 110 мм
Випуск	Ø 160 мм
Рекомендовано для	покращення зовнішнього вигляду проходу патрубка через стіну або підлогу
Додаткова інформація	роз'ємна розетка для вже змонтованих з'єднань



Артикул	Розмір	Вага	Штрихкод	шт. в упаковці
7.WE	DN110	140 г	+502073	30

HL7EL Декоративна еластична розетка на патрубок для унітазу, біла

Дані	
Матеріал	м'який ПЕ
З'єднання	HL7EL.WE: DN110 HL7EL/90WE: DN90
Випуск	Ø 158 мм
Рекомендовано для	покращення зовнішнього вигляду проходу патрубка через стіну або підлогу
Додаткова інформація	еластична розетка



Артикул	Розмір	Вага	Штрихкод	шт. в упаковці
7EL.WE	DN110	45 г	+500079	5
7EL/90WE	DN90	45 г	+501076	5